

SCHEDA TECNICA / TECHNICAL SHEET



LADY

CARATTERISTICHE GENERALI GENERAL FEATURES

Portata motori / airflow capacity (m³/h):	800
N° motori / n. motors:	1
Versione / version:	FILTRANTE FILTERING
Colori / colors:	BIANCO / NERO / FULL COLOR - WHITE / BLACK / FULL COLOR PRINT
Uscita aria / outlet air (mm):	150
Montaggio / montage:	APPESE HANGING
Voltaggio / voltage (V):	220 - 240
Frequenza / frequency (Hz):	50 - 60
Potenza / power (W):	235
Pressione / pressure (Pa):	550
Rumorosità / noise (dB):	57
Comandi / controls:	TELECOMANDO REMOTE CONTROL
Tipo di filtri + codice / filters + code:	ALLUMINIO 405 X 185 mm ALUMINIUM 405 X 185 mm CODE: 02FA405185 CARBONE 405 X 185 CHARCOAL 405 X 185 CODE: 02FC405185
Filtri opzionali + codice / optional filters:+ code:	HI-FILTER 02HF405185



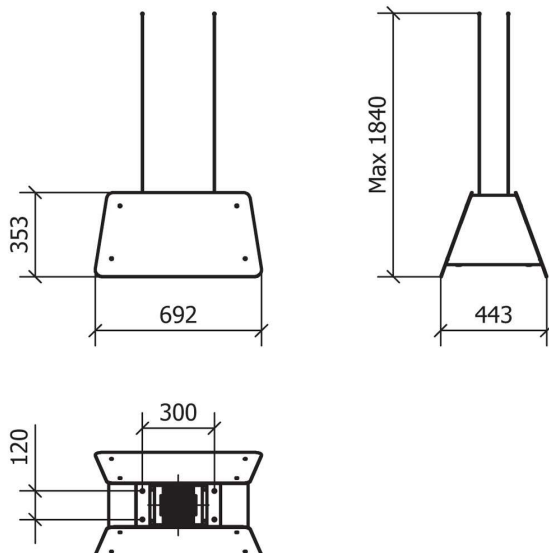
CARATTERISTICHE SPECIFICHE SPECIFIC FEATURES

CARATTERISTICHE DEL MOTORE / CHARACTERISTICS OF THE MOTOR

VELOCITA' / VELOCITY	1°	2°	3°	INT.
PORTATA / AIRFLOW CAPACITY (m³/h)	280	400	500	770
PRESSIONE / PRESSURE (Pa)	370	470	530	550
POTENZA / POWER (W)	130	150	180	235
RUMOROSITA' / NOISE (dB)	37	45	51	59

CARATTERISTICHE DELL'ILLUMINAZIONE / CHARACTERISTICS OF THE LIGHTING SYSTEM

2 X 4 W LED - 4000°K



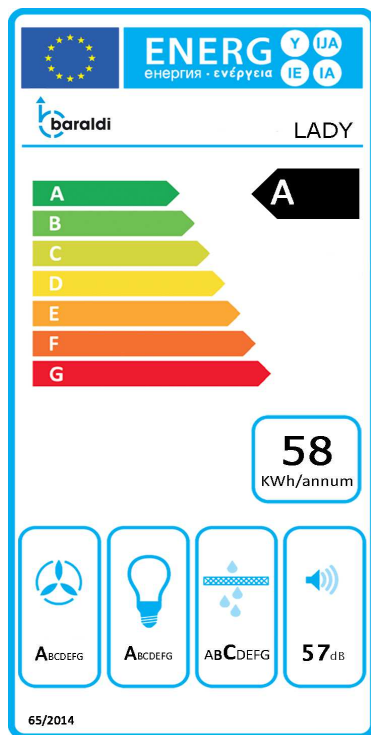
IMBALLO PACKING

MISURE / SIZE (cm)

94 (P) x 64 (L) x 45 (H)

PESO / WEIGHT (kg)

17



PF			SCHEDA PRODOTTO CONFORME ALLA DIRETTIVA EU65/2014 – EN61591, EN 60704-2-13, EN50564	PRODUCT DATA ACCORDING TO DIRECTIVE EU65/2014 – EN61591, EN 60704-2-13, EN50564
S	Baraldi		MARCHIO O PRODUTTORE	BRAND OR PRODUCER
M	LADY		MODELLO	MODEL
AEC	58	kWh/a	CONSUMO DI ENERGIA ANNUO	ANNUAL ENERGY CONSUMPTION
EEC	A		CLASSE DI EFFICIENZA ENERGETICA	ENERGY EFFICIENCY CLASS
FDE	32,6		EFFICIENZA FLUIDODINAMICA DELLA CAPP	FLUID DYNAMIC EFFICIENCY
FDEC	A		CLASSE EFFICIENZA FLUIDODINAMICA	FLUID DYNAMIC EFFICIENCY CLASS
LE	30		EFFICIENZA LUMINOSA DELLA CAPP	LIGHTING EFFICIENCY
LEC	A		CLASSE DI EFFICIENZA LUMINOSA	LIGHTING EFFICIENCY CLASS
GFE	78		EFFICIENZA FILTRAGGIO GRASSI	GREASE FILTERING EFFICIENCY
GFEC	C		CLASSE DI EFFICIENZA FILTRAGGIO GRASSI	GREASE FILTERING EFFICIENCY CLASS
Qmin	337	m ³ /h	FLUSSO D'ARIA ALLA POTENZA MINIMA NELL'USO NORMALE	AIR FLOW AT MINIMUM SPEED
Qmax	644	m ³ /h	FLUSSO D'ARIA ALLA POTENZA MASSIMA NELL'USO NORMALE	AIR FLOW AT MAXIMUM SPEED
Qboost	814	m ³ /h	FLUSSO D'ARIA ALLA POTENZA INTENSIVA	AIR FLOW AT BOOST SPEED
SPEmin	58	dB	POTENZA SONORA DEL RUMORE ALLA POTENZA MINIMA	SOUND POWER EMISSION AT MINIMUM SPEED
SPEmax	66	dB	POTENZA SONORA DEL RUMORE ALLA POTENZA MASSIMA	SOUND POWER EMISSION AT MAXIMUM SPEED
SPEboost	69	dB	POTENZA SONORA DEL RUMORE ALLA POTENZA INTENSIVA	SOUND POWER EMISSION AT BOOST SPEED
P0	0,9	W	CONSUMO DI ENERGIA IN MODALITA' SPENTO	POWER CONSUMPTION IN OFF MODE
Ps	0,9	W	CONSUMO DI ENERGIA IN MODALITA' STAND-BY	POWER CONSUMPTION IN STAND-BY MODE
PI			INFORMAZIONI AD INTEGRAZIONE DIRETTIVA EU 66/2014	ADDITIONAL INFORMATION ACCORDING TO DIRECTIVE EU 66/2014
F	0,8		FATTORE DI INCREMENTO NEL TEMPO	FACTOR INCREASE IN TIME
EEl	46,9		INDICE DI EFFICIENZA ENERGETICA	ENERGY EFFICIENCY INDEX
Qbep	444	m ³ /h	PORTATA D'ARIA NEL PUNTO DI MASSIMA EFFICIENZA	AIRFLOW AT MAXIMUM EFFICIENCY POINT
Pbep	419	Pa	PRESSIONE D'ARIA NEL PUNTO DI MASSIMA EFFICIENZA	PRESSURE AT MAXIMUM EFFICIENCY POINT
Wbep	158,3	W	POTENZA ELETTRICA ASSORBITA NEL PUNTO DI MASSIMA EFFICIENZA	ELECTRICAL POWER AT MAXIMUM EFFICIENCY POINT
WL	8	W	POTENZA NOMINALE DEL SISTEMA DI ILLUMINAZIONE	NOMINAL POWER OF LIGHTING SYSTEM
Emiddle	155	lux	ILLUMINAZIONE MEDIA SULLA SUPERFICIE DI COTTURA	AVERAGE ILLUMINATION ON COOKING SURFACE
Lwa=SPEmax	57	dB	LIVELLO DI PRESSIONE SONORA ALLA POTENZA MASSIMA	LEVEL OF SOUND PRESSURE AT MAXIMUM POWER

N.B: La scheda tecnica è indicativa e i dati potrebbero differire al variare dei componenti tecnici